



VUP 0501/2/3

Dimension sheet ME5

Maßblatt ME5

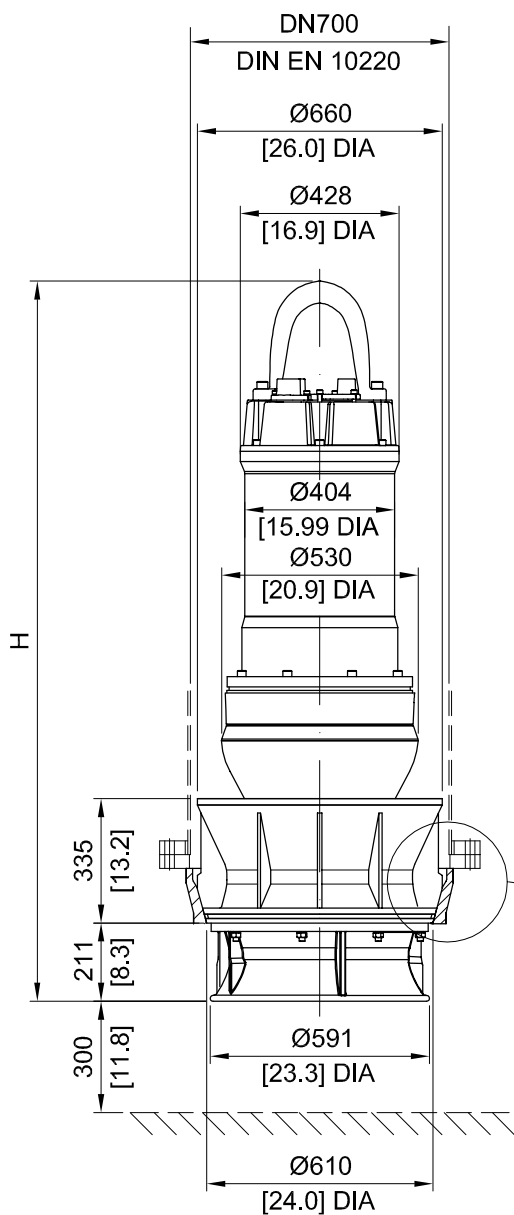
Plan d'encombrement ME5

No: M-10.2005 - 03

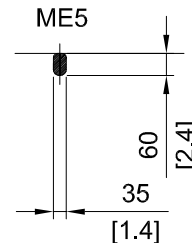
Dat/Nam.: 18.11.2007 / K. Radke

Cad Code: M_102005

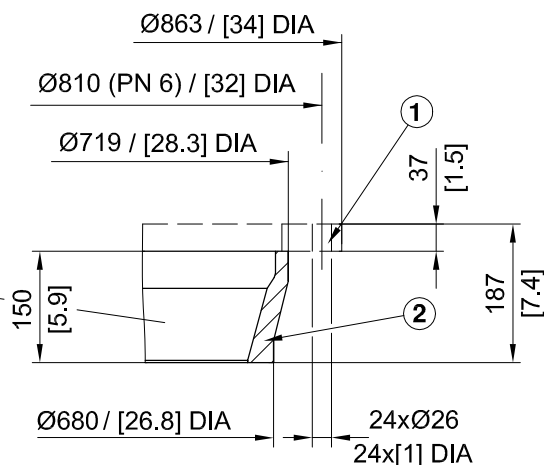
Technical changes reserved
Änderungen vorbehalten
ABS se réserve le droit de changer
ses caractéristiques techniques



Fangbügel-Querschnitt
Lifting hoop cross section



Maße Flanschverbindung
Dim. flange valve
Dimensions des brides



① auf Anfrage
on request
sure demande

	Weight Gewicht Poids (~kg)	Weight Gewicht Poids (~lbs)
①	55	121
②	60	132

Type Typ Tipo 50 Hz	Type Typ Tipo 60 Hz	Weight Gewicht Poids (~kg)	Weight Gewicht Poids (~lbs)	H (mm)	H (inch)
ME 450/6-51	ME 520/6-51.60	860	1900	1940	76.4
ME 550/6-52	ME 630/6-52.60	960	2120	2140	84
ME 750/6-53	ME 860/6-53.60	1045	2300	2140	84
ME 900/6-54	ME 1040/6-54.60	1130	2490	2140	84
ME 370/8-51	ME 430/8-51.60	960	2120	2140	84
	ME 520/8-52.60	1050	2315	2140	84

[mm]
[inch]



VUP 0501/2/3

Dimension sheet ME5 FU

Maßblatt ME5 FU

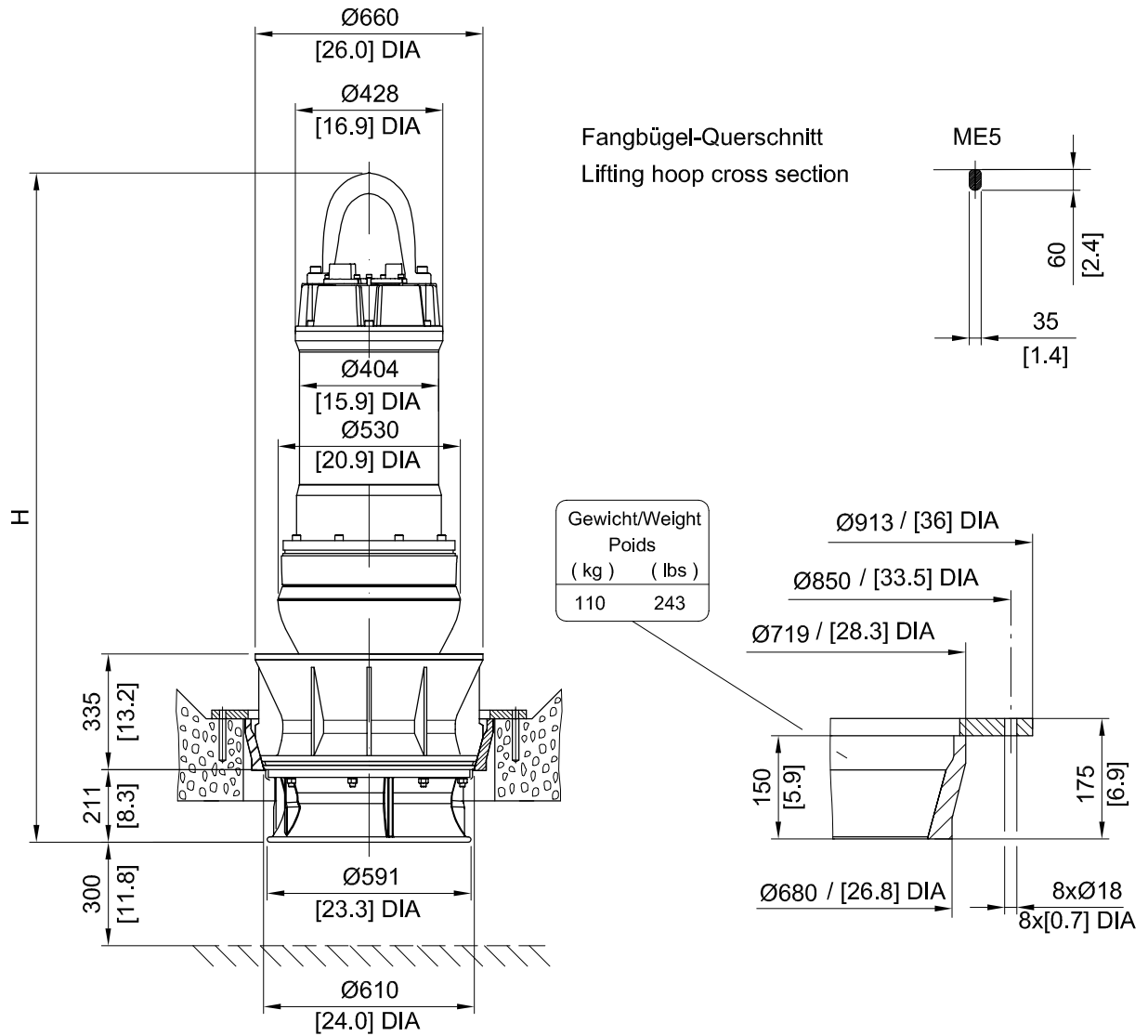
Plan d'encombrement ME5 FU

No: M-10.2006 - 03

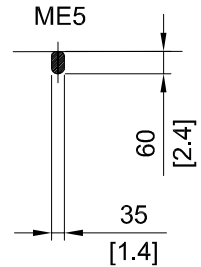
Dat/Nam.: 18.11.2007 / K. Radke

Cad Code: M_102006

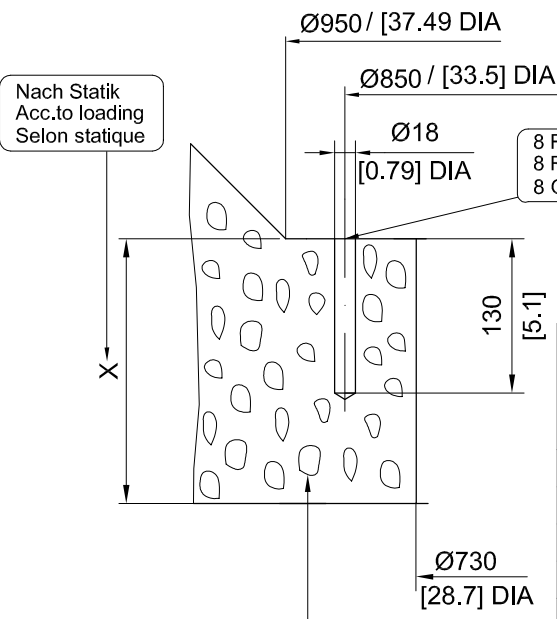
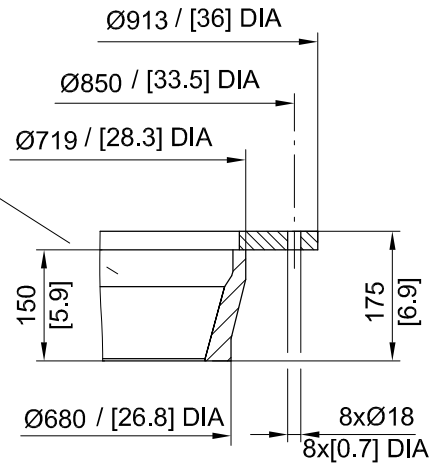
Technical changes reserved
Änderungen vorbehalten
ABS se réserve le droit de changer
ses caractéristiques techniques



Fangbügel-Querschnitt
Lifting hoop cross section



Gewicht/Weight Poids	
(kg)	(lbs)
110	243



8 Reaktions Dübel M16/190
8 Reactions plugs M16/190
8 Goujon de reaction M16/190

Betongüte und Stahlarmierung
nach Statik min. B 25
Concrete quality and reinforcement
acc.to loading min. 25 N/mm²
Qualité du béton et armature selon
calcul statique min. 25 N/mm²

[mm]
[inch]

Beton Fundament / Concrete foundation
Fondation beton

Type Typ Tipo	Type Typ Tipo	Weight Gewicht Poids	Weight Gewicht Poids	H	H
50 Hz	60 Hz	(~kg)	(~lbs)	(mm)	(inch)
ME 450/6-51	ME 520/6-51.60	860	1900	1940	76.4
ME 550/6-52	ME 630/6-52.60	960	2120	2140	84
ME 750/6-53	ME 860/6-53.60	1045	2300	2140	84
ME 900/6-54	ME 1040/6-54.60	1130	2490	2140	84
ME 370/8-51	ME 430/8-51.60	960	2120	2140	84
	ME 520/8-52.60	1050	2315	2140	84



VUP 0501/2/3

Dimension sheet ME4

Maßblatt ME4

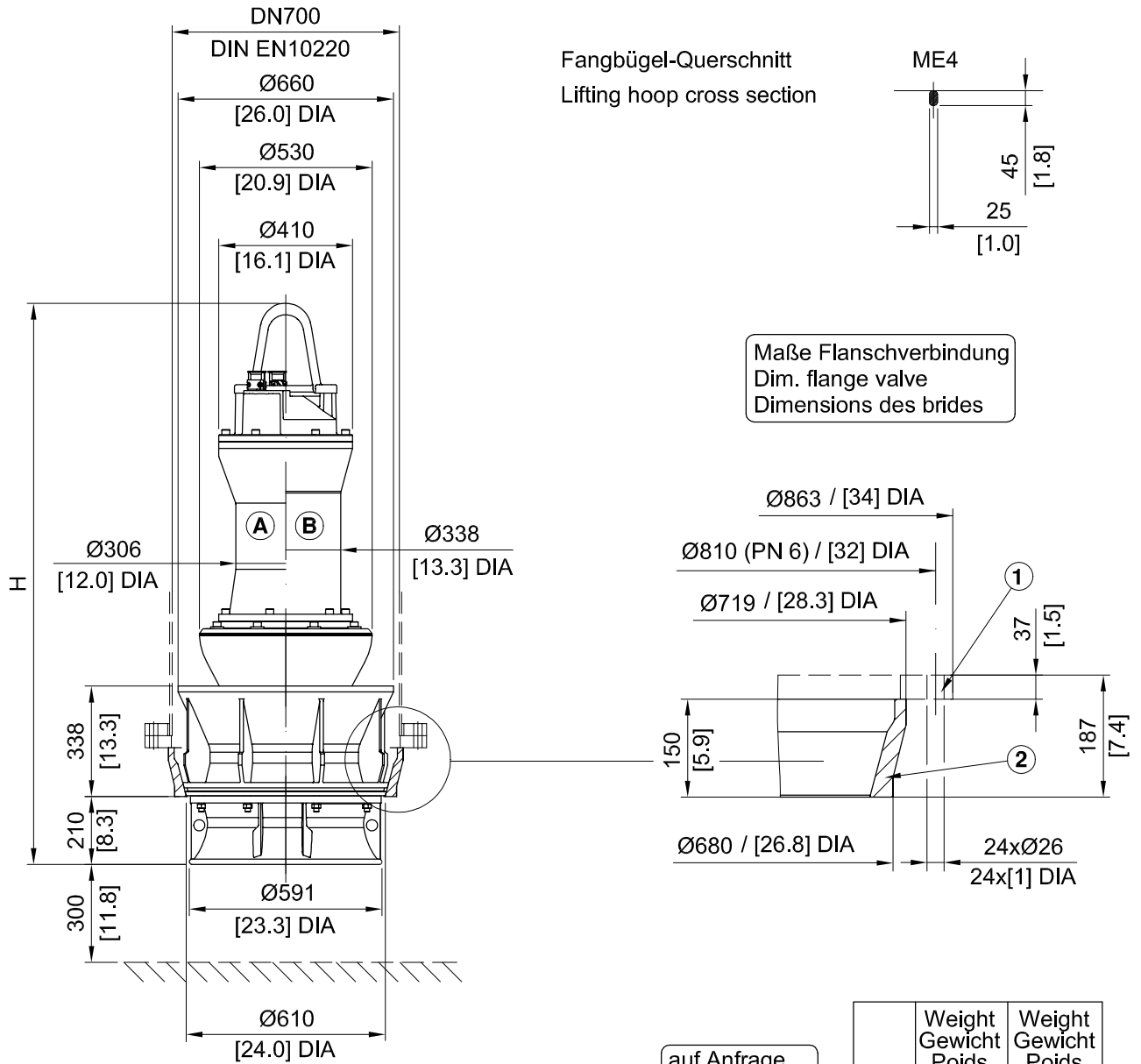
Plan d'encombrement ME4

No: M-10.2009 - 04

Dat/Nam.: 09.11.2007 / K. Radke

Cad Code: M_102009

Technical changes reserved
Änderungen vorbehalten
ABS se réserve le droit de changer
ses caractéristiques techniques



	Weight Gewicht Poids (~kg)	Weight Gewicht Poids (~lbs)
①	55	121
②	60	132

Type Typ Tipo 50 Hz	Type Typ Tipo 60 Hz	Weight Gewicht Poids (~kg)	Weight Gewicht Poids (~lbs)	H (mm)	H (inch)	Motorbaugröße Motor size La grandeur de moteur
ME 185/6-41		580	1280	1720	68	A
ME 220/6-42		600	1323	1720	68	B
ME 300/6-43		650	1435	1720	68	B
ME 370/6-44		675	1490	1720	68	B
ME 150/8-41		580	1280	1720	68	B
ME 185/8-42	ME 210/8-42.60	615	1360	1720	68	B
ME 220/8-43	ME 250/8-43.60	660	1455	1720	68	B
ME 300/8-44	ME 350/8-44.60	680	1500	1720	68	B

[mm]
[inch]



VUP 0501/2/3

Dimension sheet ME4 FU

Maßblatt ME4 FU

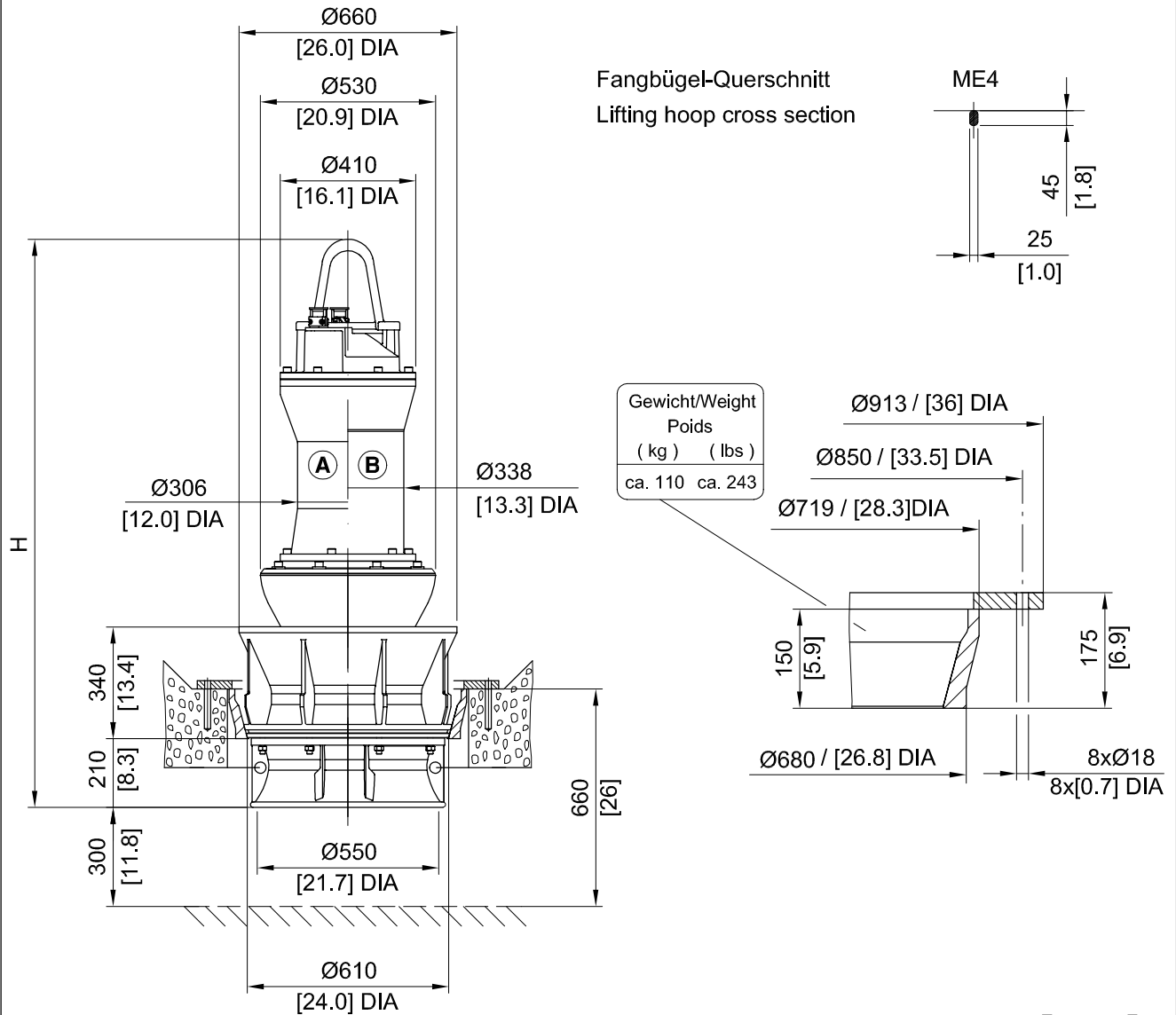
Plan d'encombrement ME4 FU

No: M-10.2010 - 04

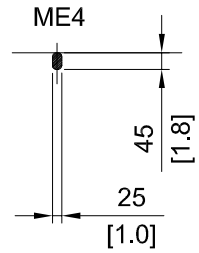
Dat/Nam.: 09.11.2007 / K. Radke

Cad Code: M_102010

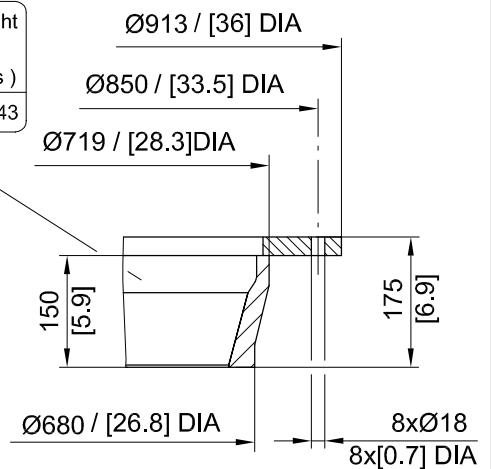
Technical changes reserved
Änderungen vorbehalten
ABS se réserve le droit de changer
ses caractéristiques techniques



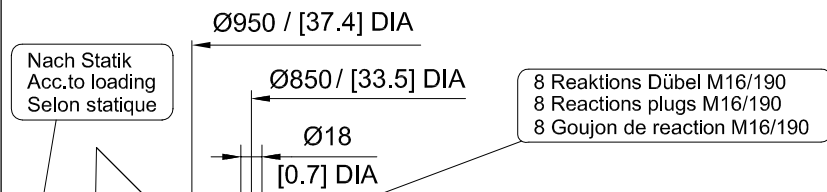
Fangbügel-Querschnitt
Lifting hoop cross section



Gewicht/Weight Poids	
(kg)	(lbs)
ca. 110	ca. 243



[mm]
[inch]

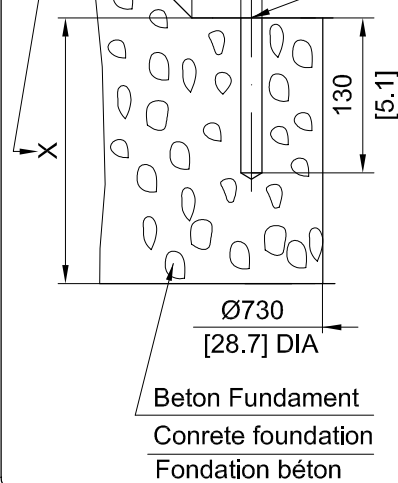


Nach Statik
Acc.to loading
Selon statique

8 Reaktions Dübel M16/190
8 Reactions plugs M16/190
8 Goujon de reaction M16/190

Betongüte und Stahlarmierung
nach Statik min. B 25
Concrete quality and reinforcement
acc.to loading min. 25 N/mm²
Qualité du béton et armature selon
calcul statique min. 25 N/mm²

Type Typ Tipo	Type Typ Tipo	Weight Gewicht Poids (~kg)	Weight Gewicht Poids (~lbs)	H (mm)	H (inch)	Motorbaugröße Motor size La grandeur de moteur
50 Hz						
60 Hz						
ME 185/6-41		580	1280	1720	68	A
ME 220/6-42		600	1323	1720	68	B
ME 300/6-43		650	1435	1720	68	B
ME 370/6-44		675	1490	1720	68	B
ME 150/8-41		580	1280	1720	68	B
ME 185/8-42	ME 210/8-42.60	615	1360	1720	68	B
ME 220/8-43	ME 250/8-43.60	660	1455	1720	68	B
ME 300/8-44	ME 350/8-44.60	680	1500	1720	68	B



Beton Fundament
Concrete foundation
Fondation béton



VUP 0501/2/3

Dimension sheet ME6

Maßblatt ME6

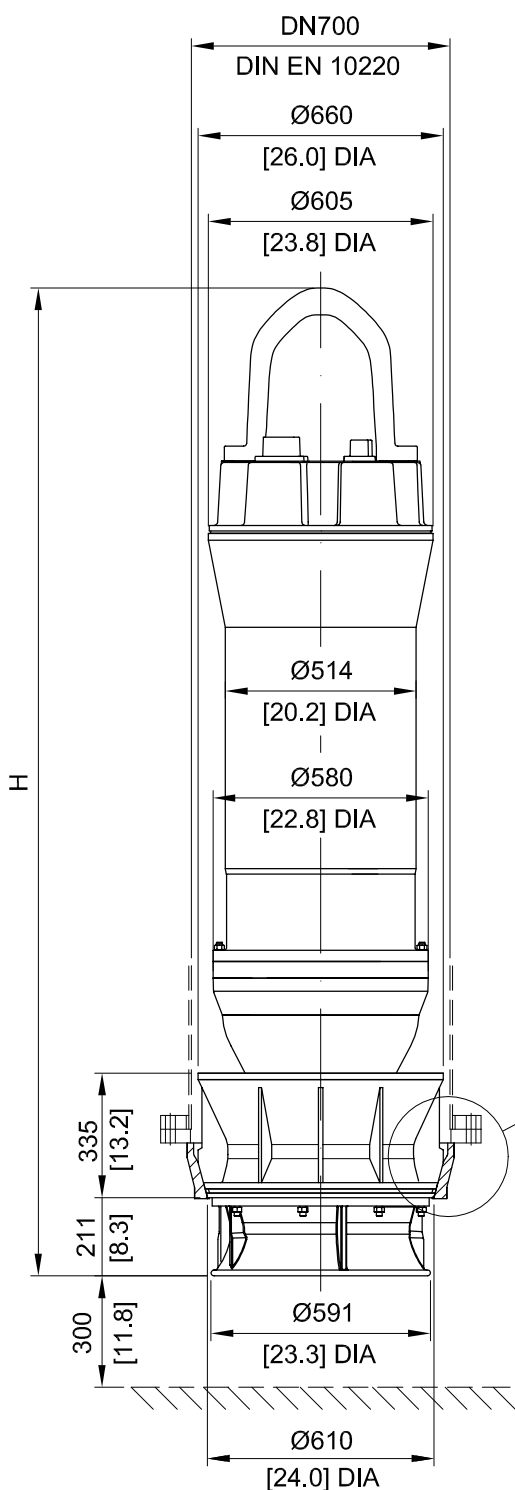
Plan d'encombrement ME6

No: M-10.2033 - 01

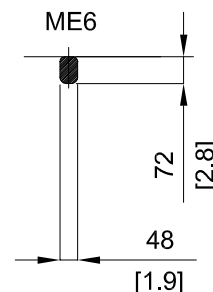
Dat/Nam.: 09.11.2007 / K. Radke

Cad Code: M_102033

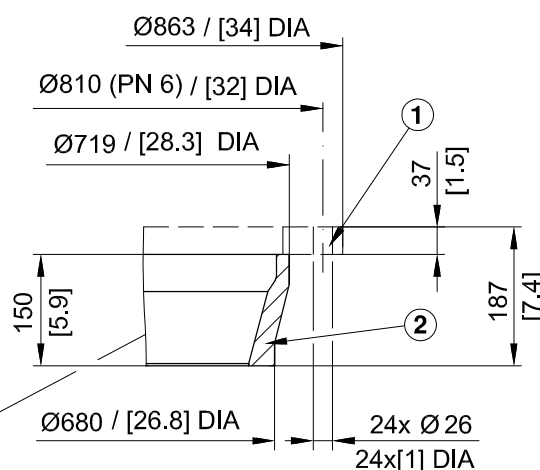
Technical changes reserved
Änderungen vorbehalten
ABS se réserve le droit de changer
ses caractéristiques techniques



Fangbügel-Querschnitt
Lifting hoop cross section



Maße Flanschverbindung
Dim. flange valve
Dimensions des brides



① auf Anfrage
on request
sure demande

	Weight Gewicht Poids (~kg)	Weight Gewicht Poids (~lbs)
①	55	121
②	60	132

Type Typ Tipo	Weight Gewicht Poids (~kg)	Weight Gewicht Poids (~lbs)	H (mm)	H (inch)
60 Hz				
ME 1250/6-61.60	1590	3506	2500	98,4
ME 1500/6-62.60	1670	3682	2500	98,4
ME 1850/6-63.60	1800	3969	2500	98,4

[mm
[inch]]



VUP 0501/2/3

Dimension sheet ME6 FU

Maßblatt ME6 FU

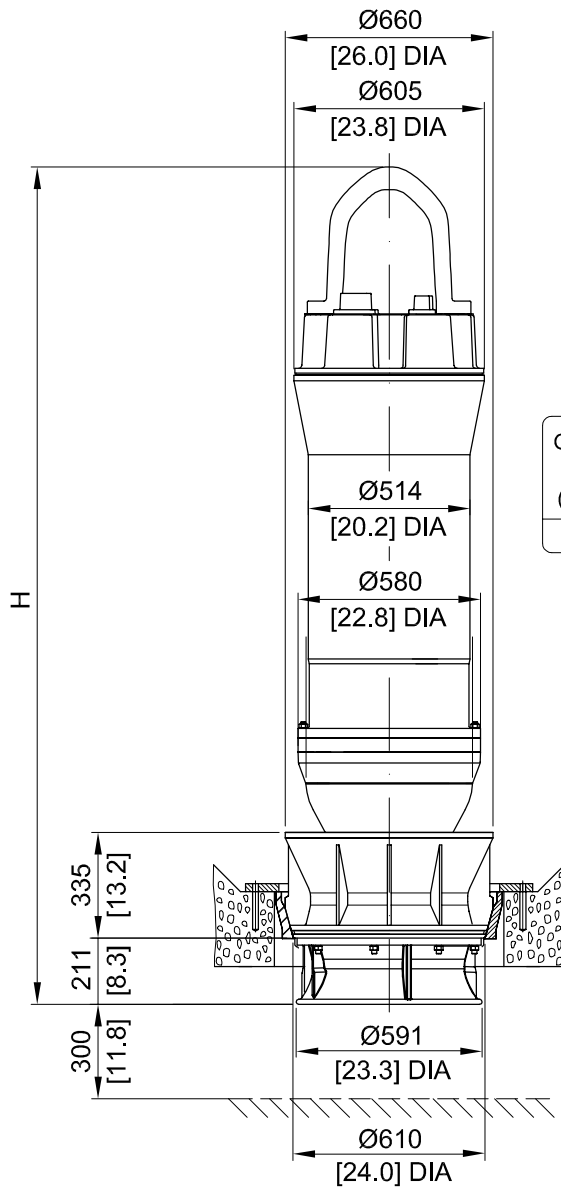
Plan d'encombrement ME6 FU

No: M-10.2034 - 01

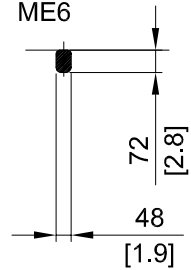
Dat/Nam.:09.11.2007 / K. Radke

Cad CodeM_102034

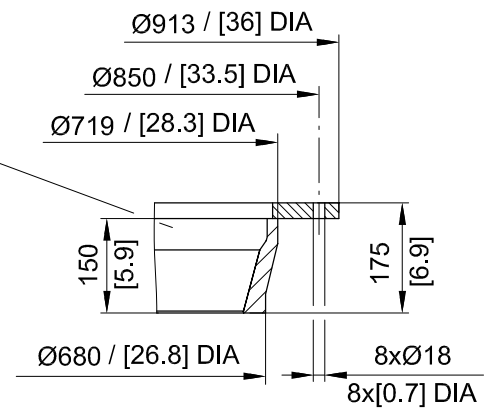
Technical changes reserved
Änderungen vorbehalten
ABS se réserve le droit de changer
ses caractéristiques techniques



Fangbügel-Querschnitt
Lifting hoop cross section

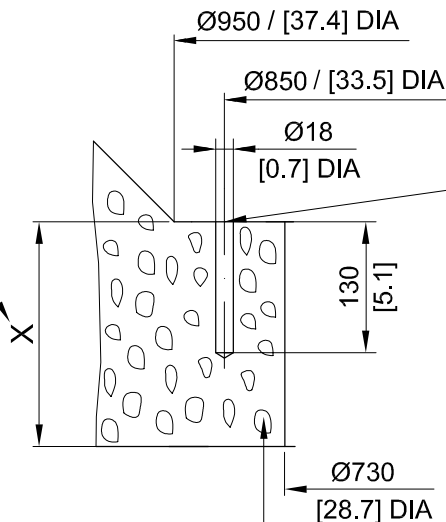


Gewicht/Weight Poids	
(kg)	(lbs)
110	243



Betongüte und Stahlarmierung
nach Statik min. B 25
Concrete quality and reinformt
acc.to loading min. 25 N/mm²
Qualité du beton et armature selon
calcul statique min. 25 N/mm²

Nach Statik
Acc.to loading
Selon statique



8 Reaktions Dübel M16/190
8 Reactions plugs M16/190
8 Goujon de reaction M16/190

[mm
[inch]

Beton Fundament/Concrete foundation
Fondation beton

Type Typ Tipo	Weight Gewicht Poids (~kg)	Weight Gewicht Poids (~lbs)	H (mm)	H (inch)
60 Hz				
ME 1250/6-61.60	1590	3506	2500	98,4
ME 1500/6-62.60	1670	3682	2500	98,4
ME 1850/6-63.60	1800	3969	2500	98,4